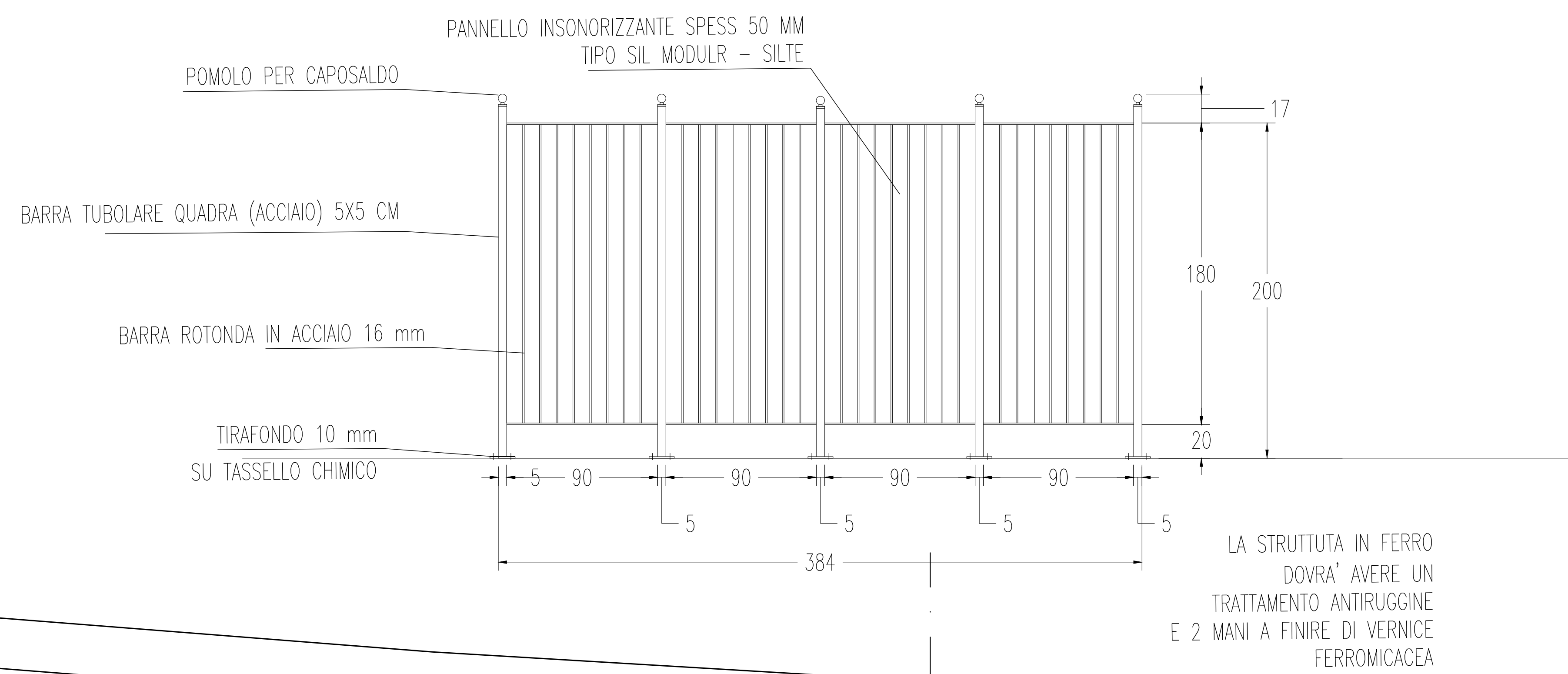
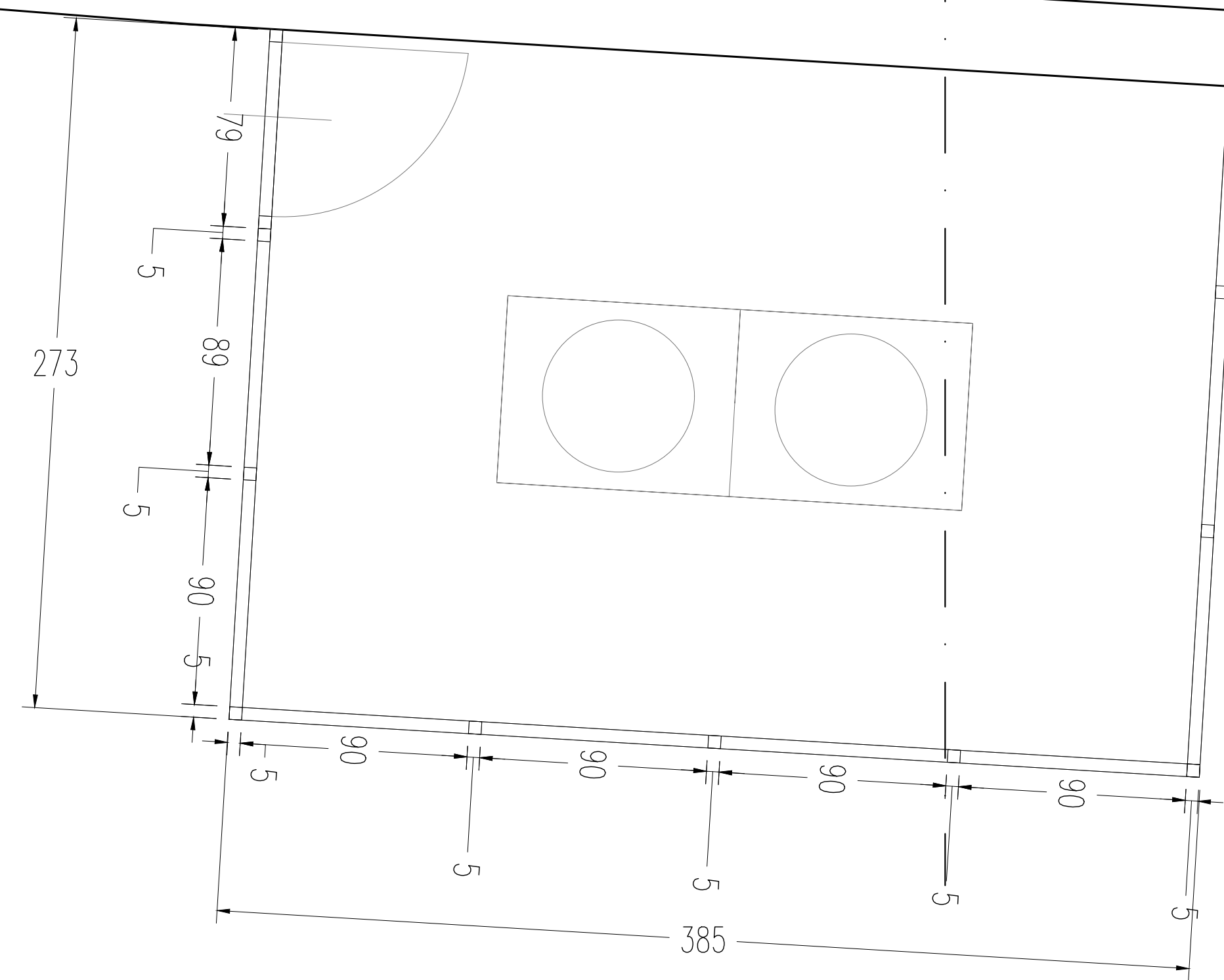


PARTICOLARE PIASTRA PAVIMENTO

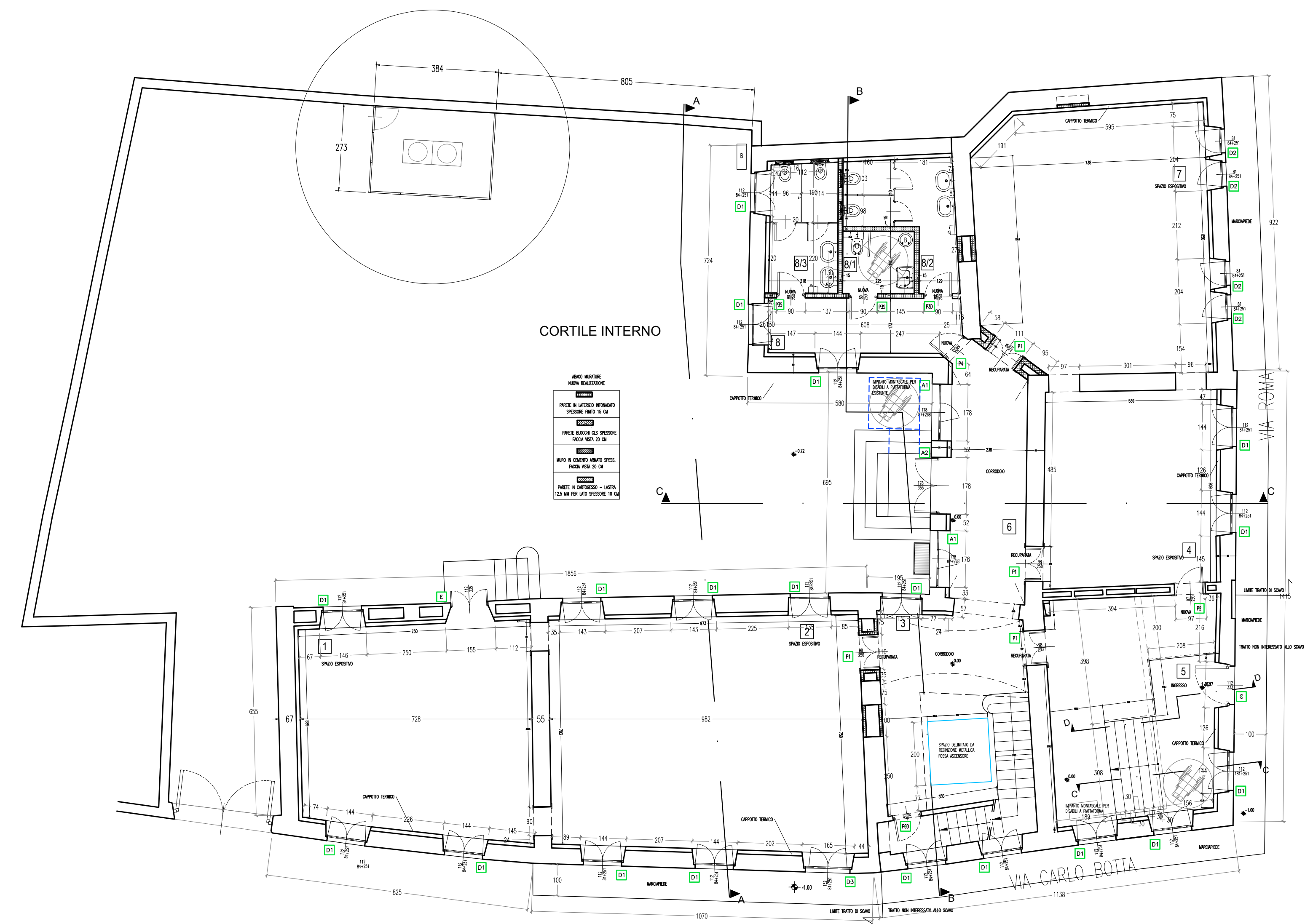


LA STRUTTURA IN FERRO DOVRA' AVERE UN TRATTAMENTO ANTIRUGGINE E 2 MANI A FINIRE DI VERNICE FERROMICACEA

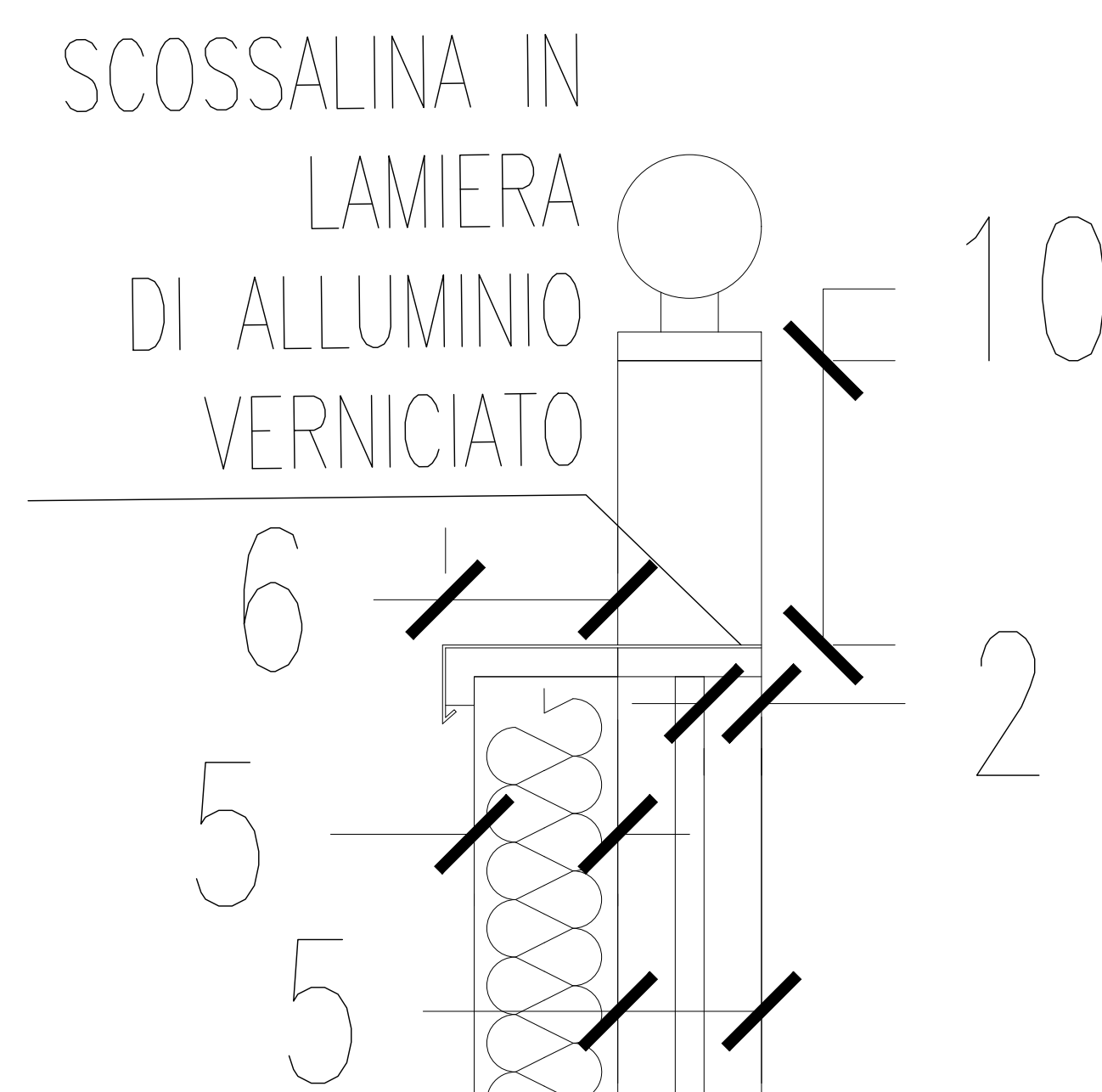
PER QUANTO RIGUARDA LE CARATTERISTICHE DELL'ACCIAIO SI RIMANDA ALLA RELAZIONE DI CALCOLO LA STRUTTURA SARA' ASSEMBLATA IN LOCO



PARTICOLARE RECINZIONE



PIANO TERRA



PARTICOLARE ISOLAMENTO ACUSTICO

GC Ing. Giorgio Gianarro Studio Ingegneria		C. cap. G. Ferraris, 2 Tel. 011/21 Torino E-mail: gionnorgio@tin.it	
COMMITTENTE: COMUNE DI VOLPIANO		INDIRIZZO COMMITTENTE: P.zza Vittorio Em II, 12 - 10088 Volpiano (TO)	
PROGETTO: PROGETTO DI RISTRUTTURAZIONE IMMOBILE EX EDIFICIO SCOLASTICO IN VIA CARLO BOTTA		UBICAZIONE INTERVENTO: Via Roma ang. Via Botto - Volpiano (TO)	
FASE: PROGETTO ESECUTIVO			
OGGETTO: PARTICOLARE RECINZIONE POSTA NEL CORTILE a schermatura POMPA DI CALORE			
TAVOLA: A-12	REV.: 0	CODICE: 09028	SCALA: 1:50
		FILE:	.dwg
4			
3			
2	18/05/2023	III edizione	OG Giorgio Gianarro
1	17/05/2023	II edizione	OG Giorgio Gianarro
0	17/04/2023	I edizione	OG Giorgio Gianarro
REV.	DATA	DESCRIZIONE	DISGNATO CONTROLLATO
La presente edizione annulla e sostituisce ogni revisione precedente dello stesso elaborato			