

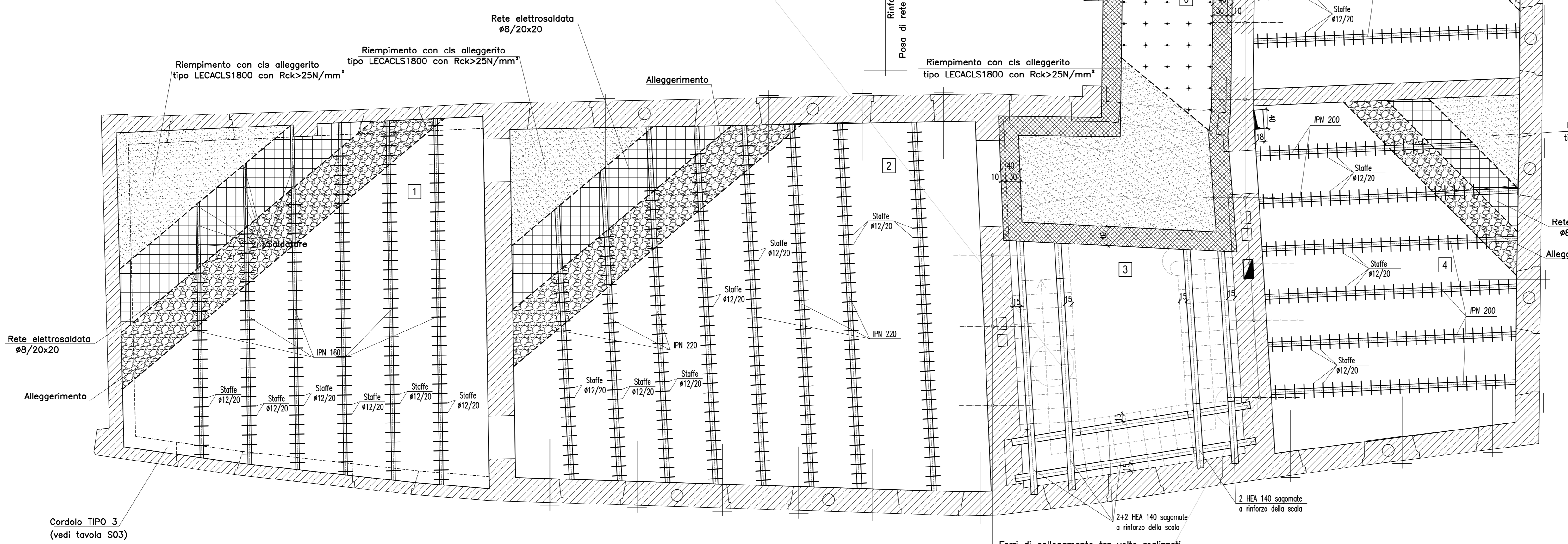
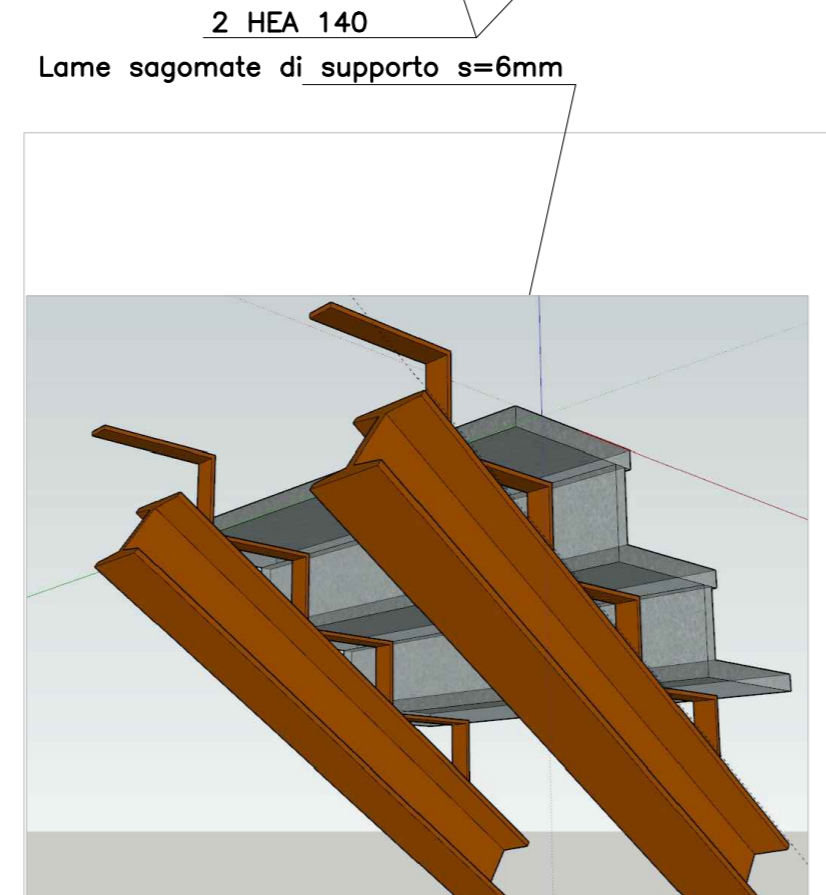
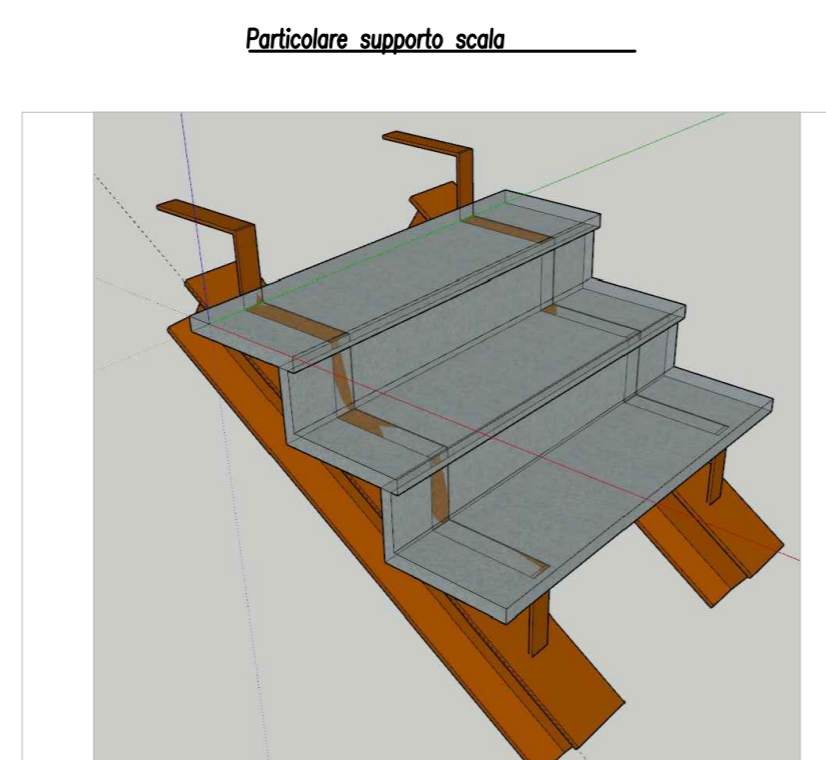
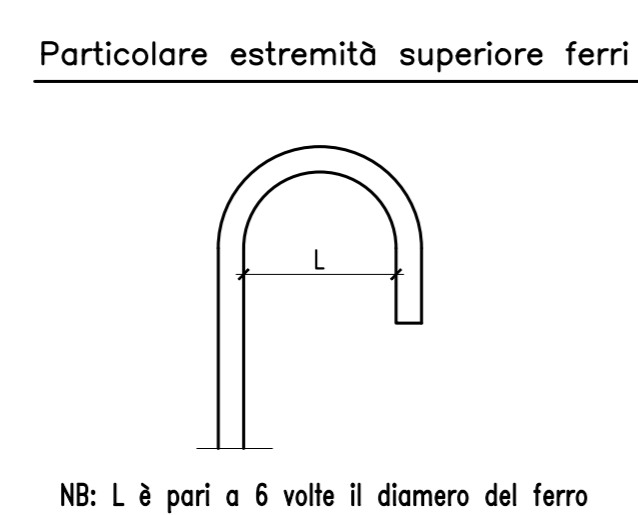
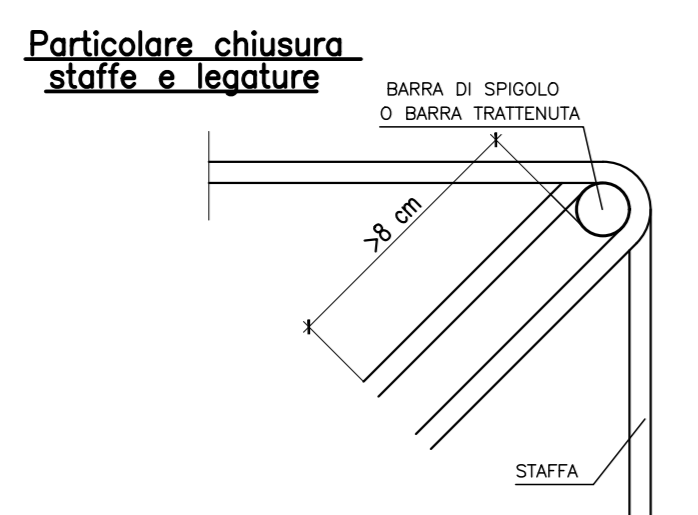
CARPENTERIA PIANO PRIMO (Scala 1:50)

**CONTENUTICHE ED MATERIALI**

Materiale	classificazione	spessore
Calcestruzzo	resistenza caratteristica	30
Calcestruzzo	resistenza caratteristica	25
Acciaio	per c.a.	B 450 C
Acciaio	per carpenteria e colonne	S 275
Legno	Lamellare	CL 24
Doc. Solaio, traliccio		CL 8,8

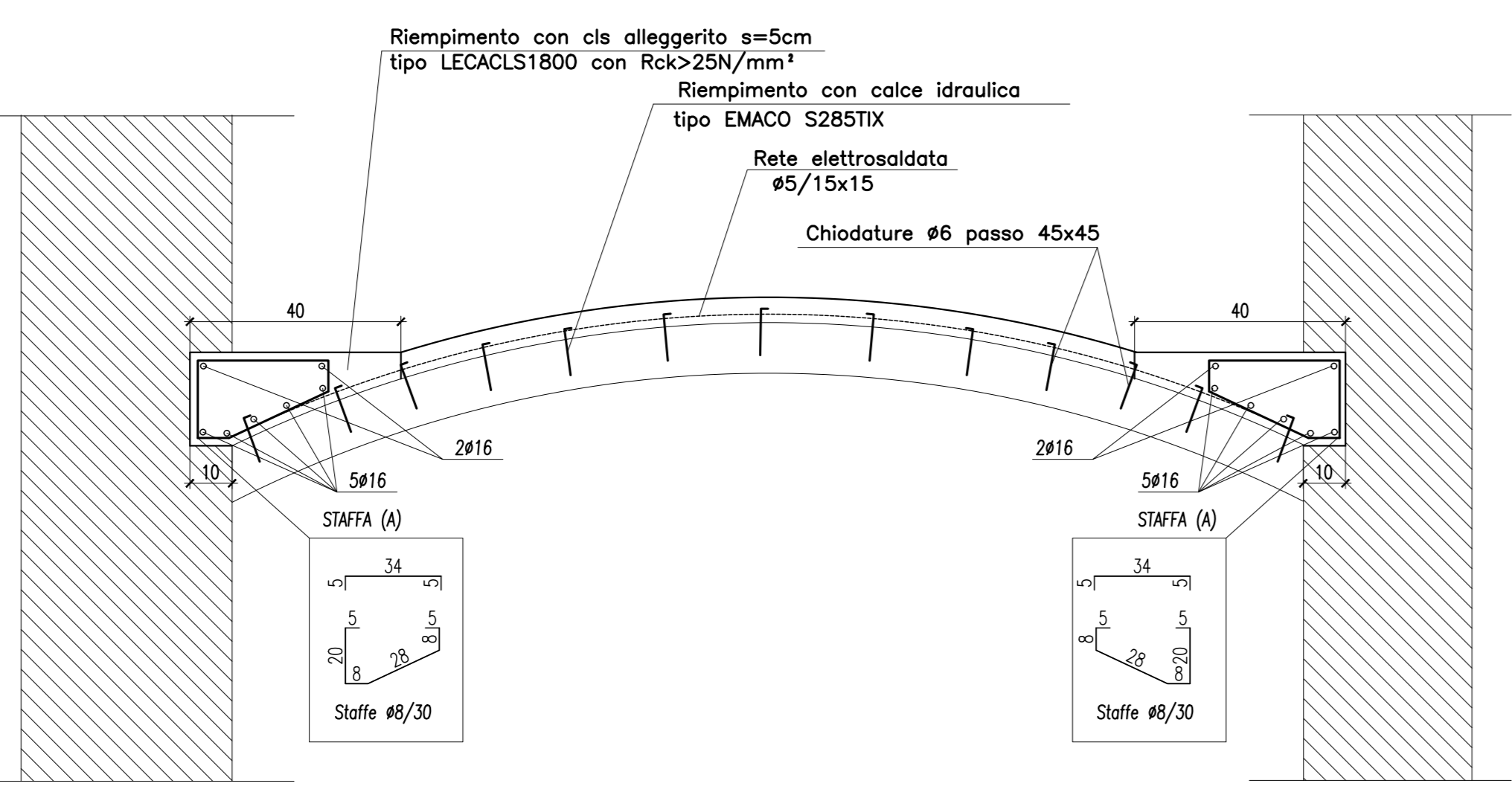
**PRESPETTO DEI CARICHI**

Permanenti	= 150 daN/m <sup>2</sup>	TETTO
Accidentali	= 160 daN/m <sup>2</sup>	
Permanenti	= 380 daN/m <sup>2</sup>	SOLAIO A / VOLTA C
Accidentali	= 400 daN/m <sup>2</sup>	
Permanenti	= 380 daN/m <sup>2</sup>	SOLAIO B
Accidentali	= 100 daN/m <sup>2</sup>	
Permanenti	= 380 daN/m <sup>2</sup>	VOLTA E
Accidentali	= 100 daN/m <sup>2</sup>	

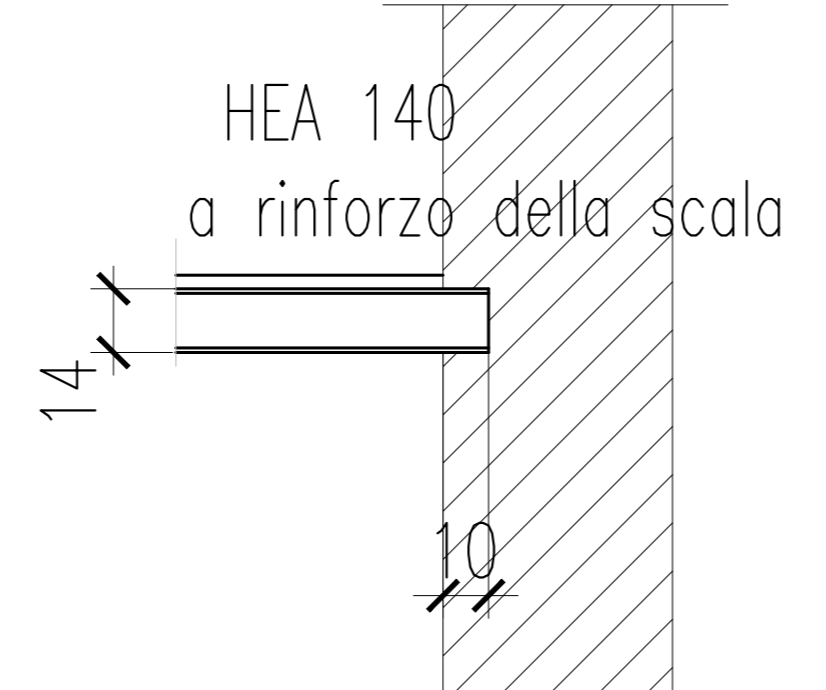


NB: VERIFICARE TUTTE LE DIMENSIONI IN CANTIERE

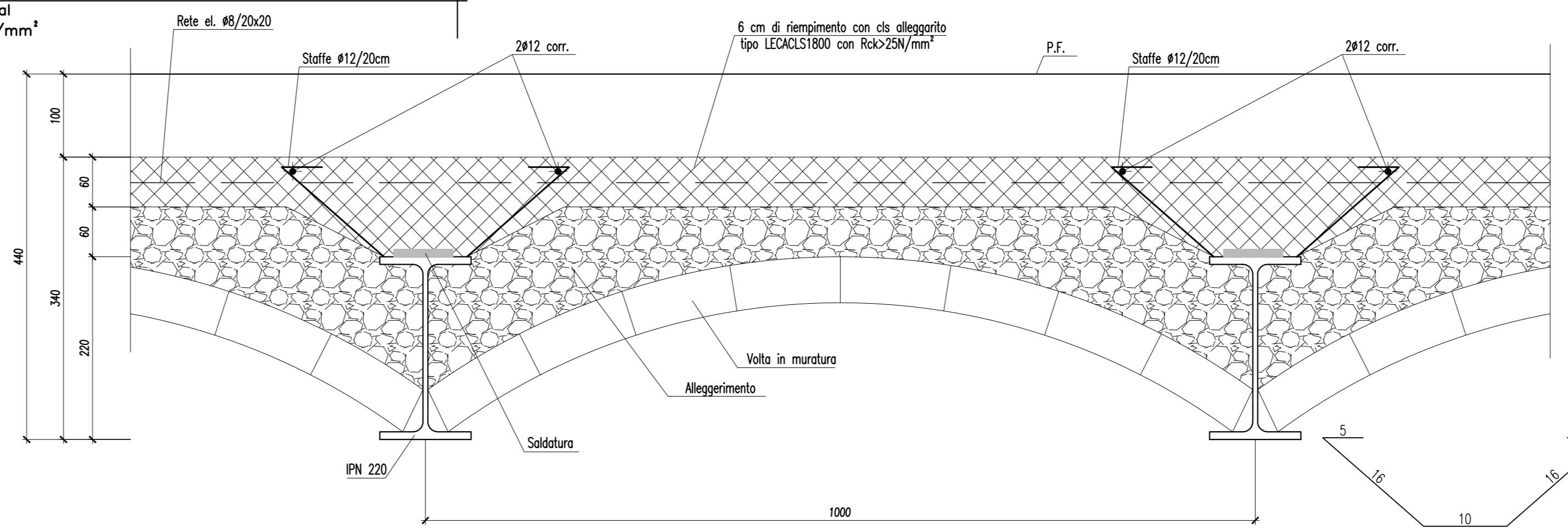
SCHEMA INTERVENTO VOLTA C (Fuori scala)



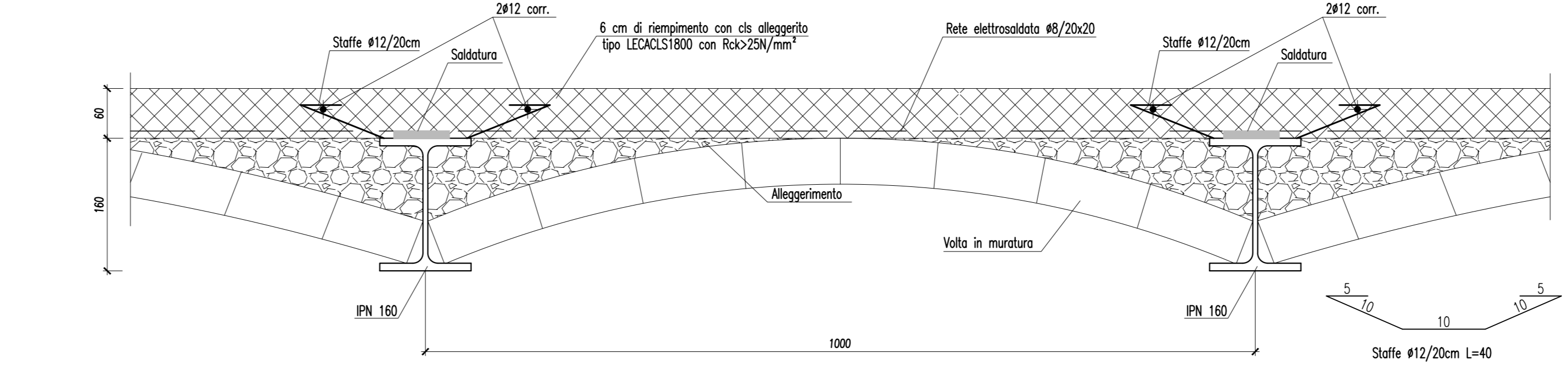
PARTICOLARE INSERIMENTO NELLA MURATURA



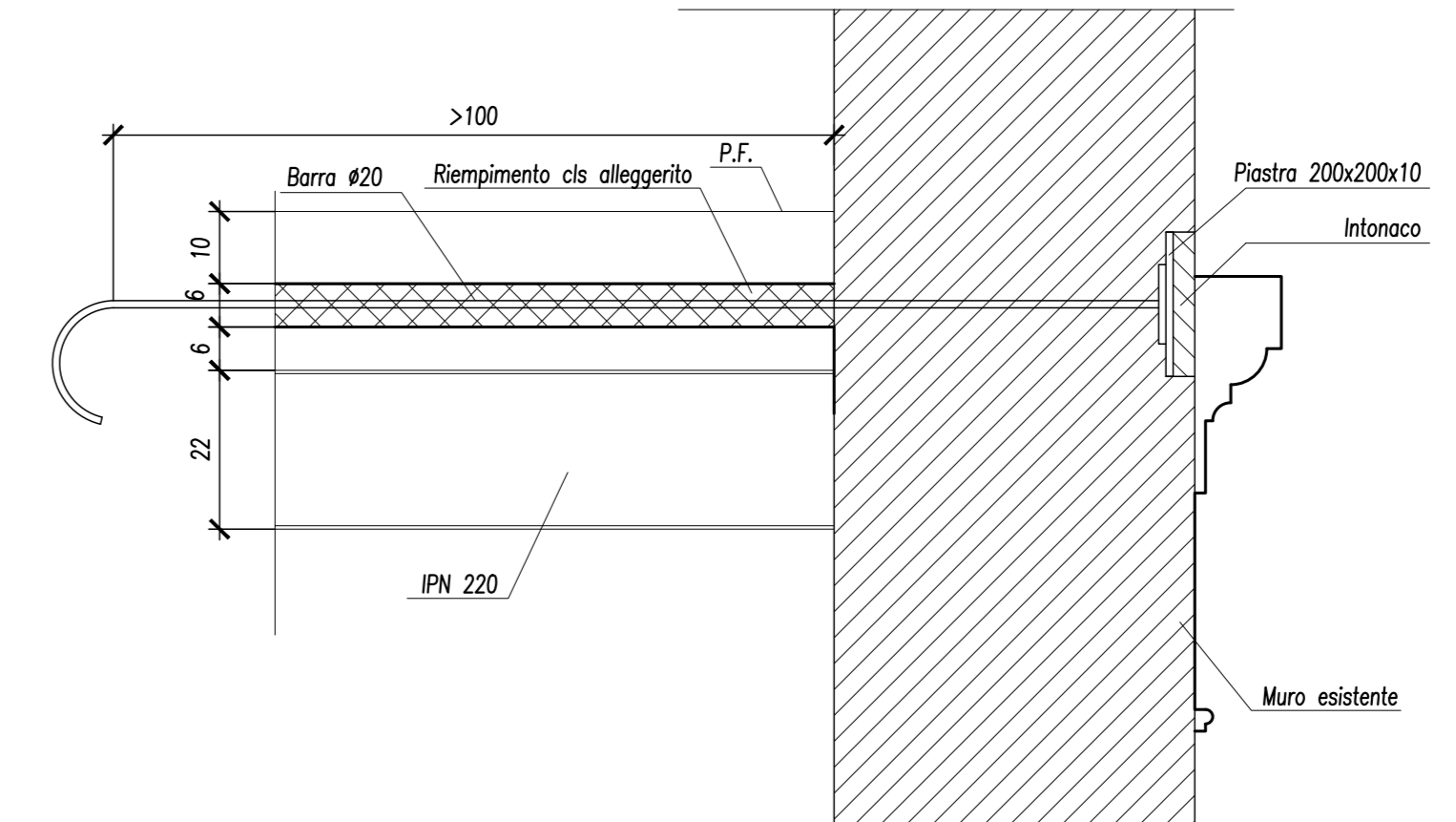
RINFORZO SOLAIO A (Scala 1:5)



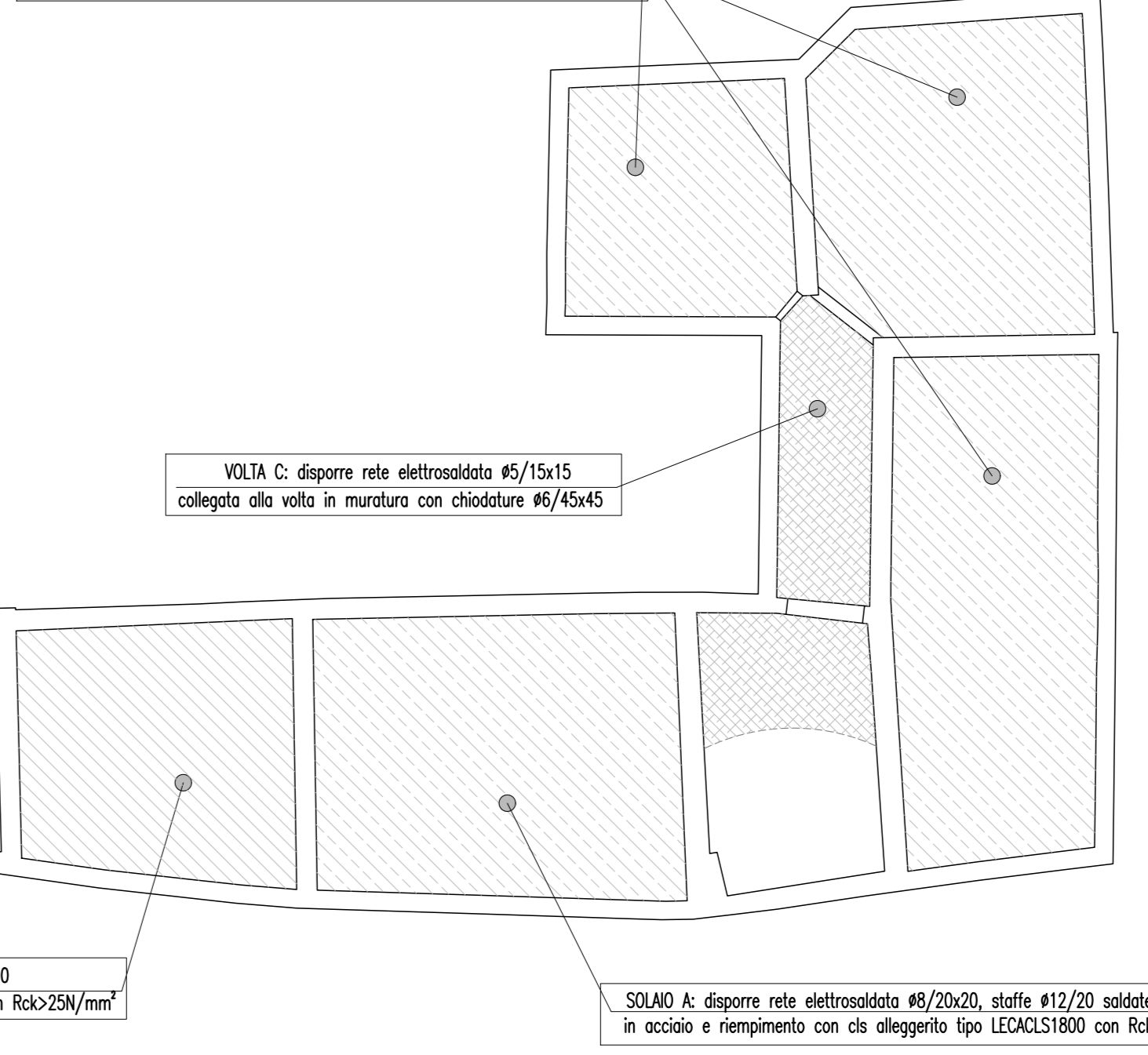
RINFORZO SOLAIO B (Scala 1:5)



SCHEMA COLLEGAMENTO MURO-SOLAIO (Scala 1:10)



SCHEMI INTERNO



**GC Ing. Giorgio Gianaro Studio Ingegneria**

C. del G. Ferraris, 2  
I-10121 TORINO  
Tel. 011-57133969  
E-mail: gianarog@uniroma1.it

COMITENTE: <b>COMUNE DI VOLPIANO</b>		INDIRIZZO COMMITENTE: P.zza Vittorio Em. II, 12 - 10088 Volpiano (TO)	
PROGETTO: <b>PROGETTO DI RISTRUTTURAZIONE IMMOBILE EX EDIFICIO SCOLASTICO IN VIA CARLO BOTTA</b>		UBICAZIONE INTERVENTO: Via Roma ang. Via Botte - Volpiano (TO)	
FASE: <b>PROGETTO ESECUTIVO</b>			
OGGETTO: <b>OPERE STRUTTURALI: Intervento solaio piano primo: armature cordoli e dettaglio rinforzi</b>			
TAVOLA: <b>S-02</b>	REV: <b>0</b>	CODICE: <b>09028</b>	SCALA: <b>1:50</b>
FILE: <b>.dwg</b>			
4 06/05/2023	V edizione	G.Gallo	Giorgio Gianaro
3 15/04/2023	IV edizione	G.Gallo	Giorgio Gianaro
2 02/12/2022	II edizione	G.Gallo	Giorgio Gianaro
1 18/09/2017	I edizione	S.Napolitano	Giorgio Gianaro
0 08/11/2010	I edizione	A.Bonaventura	Giorgio Gianaro
REV	DATA	DESCRIZIONE	DESEGNATO / CONTROLLATO

Finanziato dall'Unione europea NextGenerationEU

La presente edizione annulla e sostituisce ogni revisione precedente dello stesso elaborato.