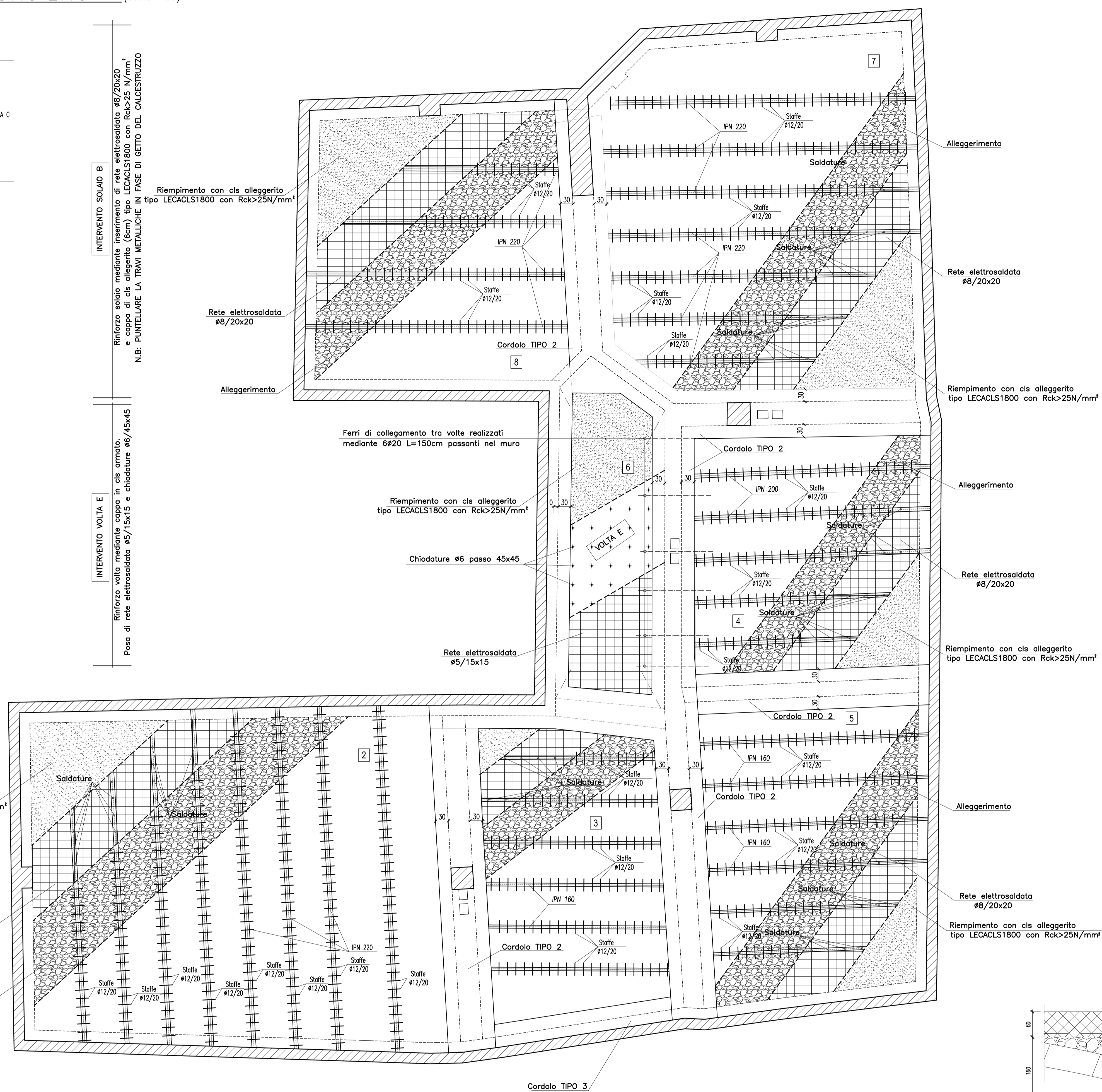


CARPENTERIA SOTTOTETTO (Scala 1:50)

PROSPETTO DEI CARICHI	
Permanenti = 150 daN/m ²	TETTO
Accidentali = 160 daN/m ²	
Permanenti = 360 daN/m ²	SOLAI A / VOLTA C
Accidentali = 400 daN/m ²	
Permanenti = 380 daN/m ²	SOLAI B
Accidentali = 100 daN/m ²	
Permanenti = 380 daN/m ²	VOLTA E
Accidentali = 100 daN/m ²	

INTERVENTO SOLAI B
Rinforzo solai mediante inserimento di rete elettrosaldata #8/20x20 e cappa di c.a. alleggerita (6cm) tipo LECACLS1800 con Rck>25N/mm².
N.B. PUNTELLARE LA TRAVI METALLICHE IN FASE DI GETTO DEL CALCESTRUZZO

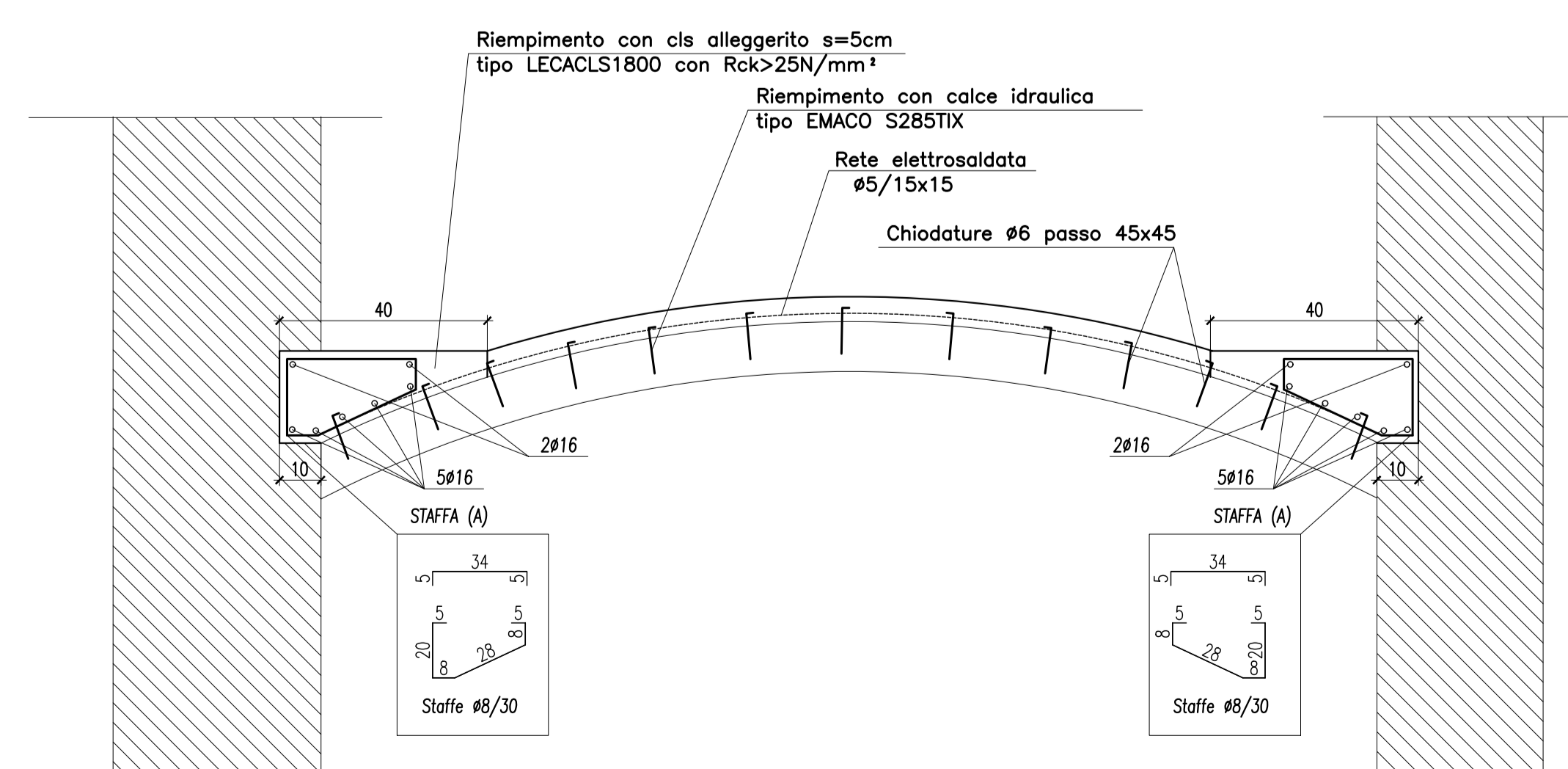
INTERVENTO VOLTA E
Rinforzo volta mediante cappa in c.a. armata con rete elettrosaldata #5/15x15 e struttura #6/45x45.
Posa di rete elettrosaldata #5/15x15 e struttura #6/45x45.



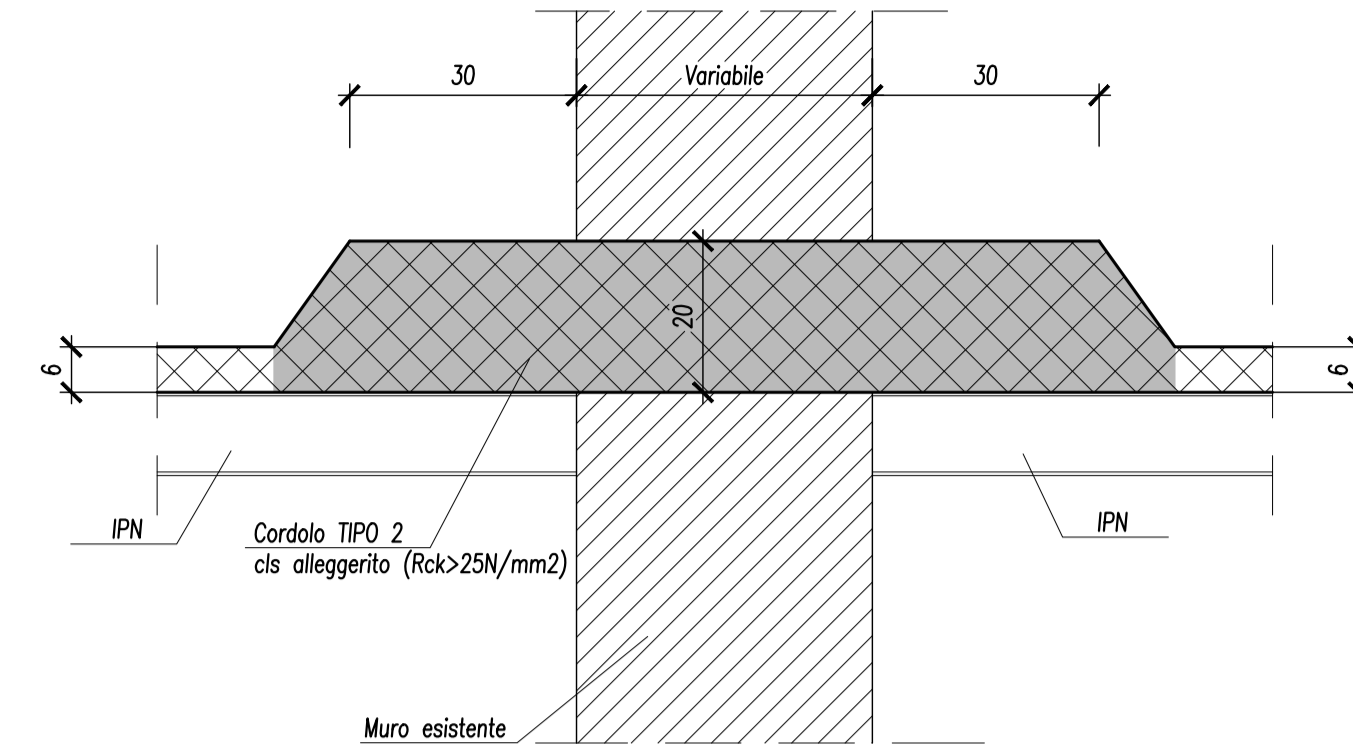
INTERVENTO SOLAI B
Rinforzo solai mediante inserimento di rete elettrosaldata #8/20x20 e cappa di c.a. alleggerita (6cm) tipo LECACLS1800 con Rck>25 N/mm².
N.B. PUNTELLARE LA TRAVI METALLICHE IN FASE DI GETTO DEL CALCESTRUZZO

NB: VERIFICARE TUTTE LE DIMENSIONI IN CANTIERE

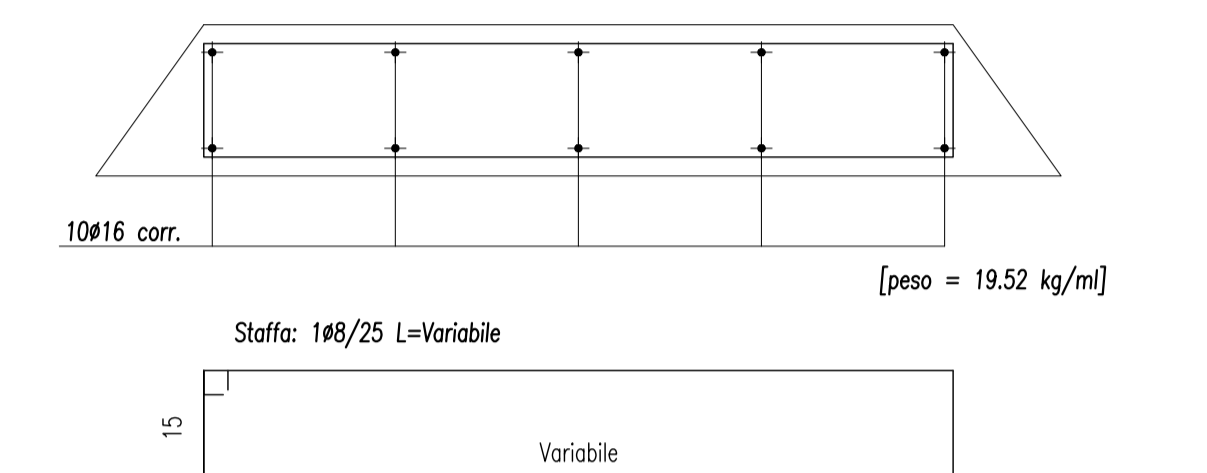
SCHEMA INTERVENTO VOLTA E (Fuori scala)



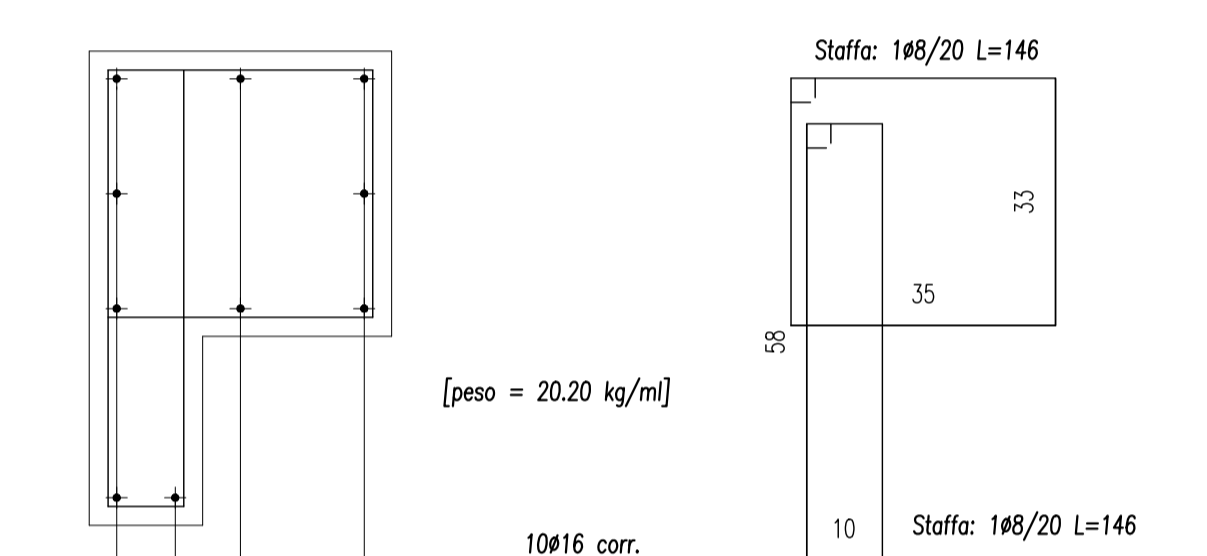
SCHEMA CORDOLO TIPO 2 (Scala 1:10)



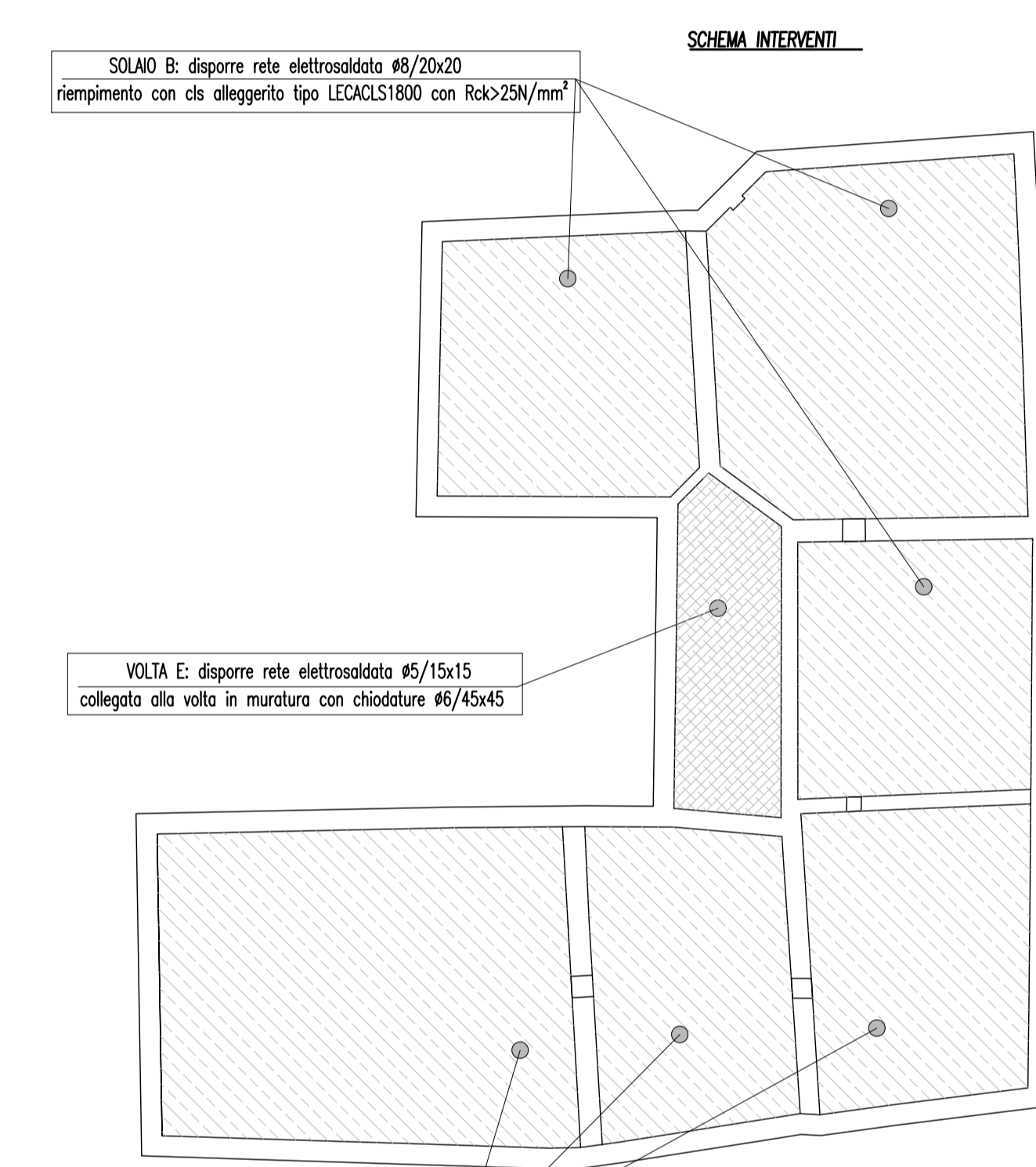
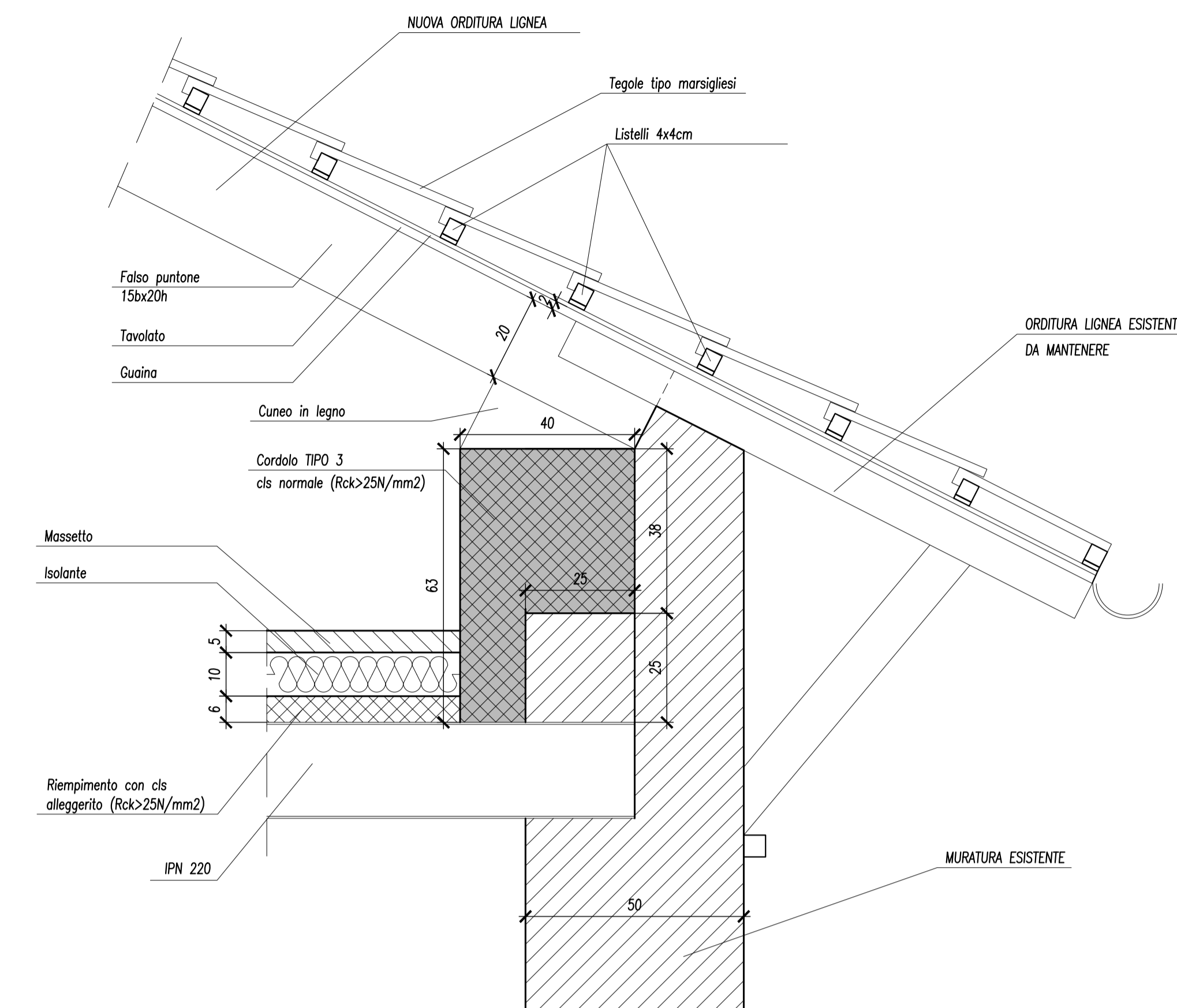
ARMATURA CORDOLO TIPO 2 (Scala 1:10)



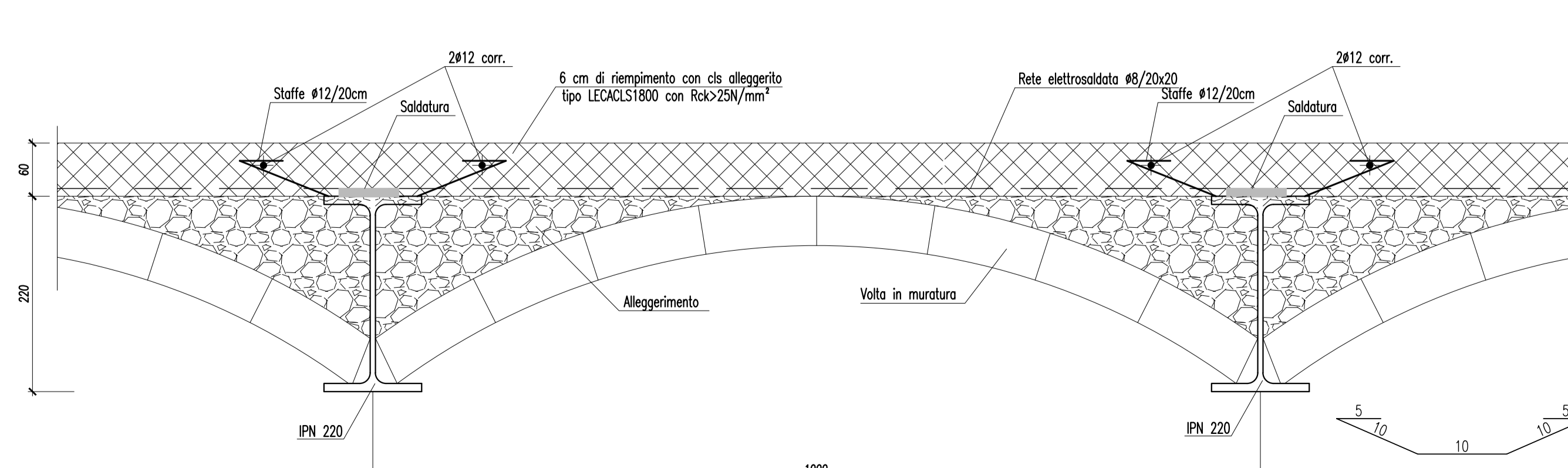
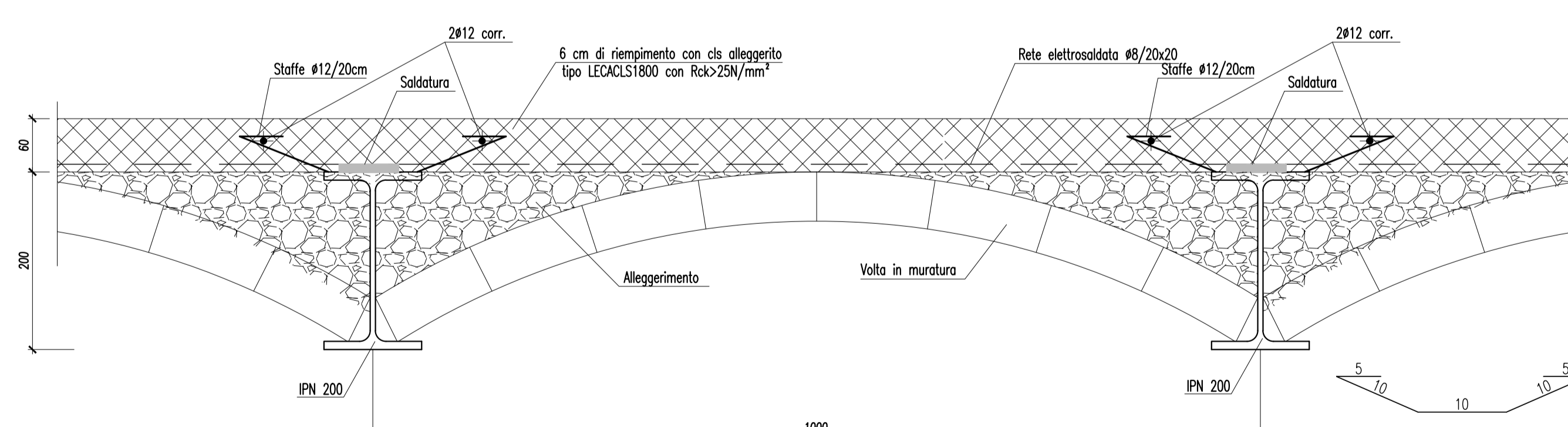
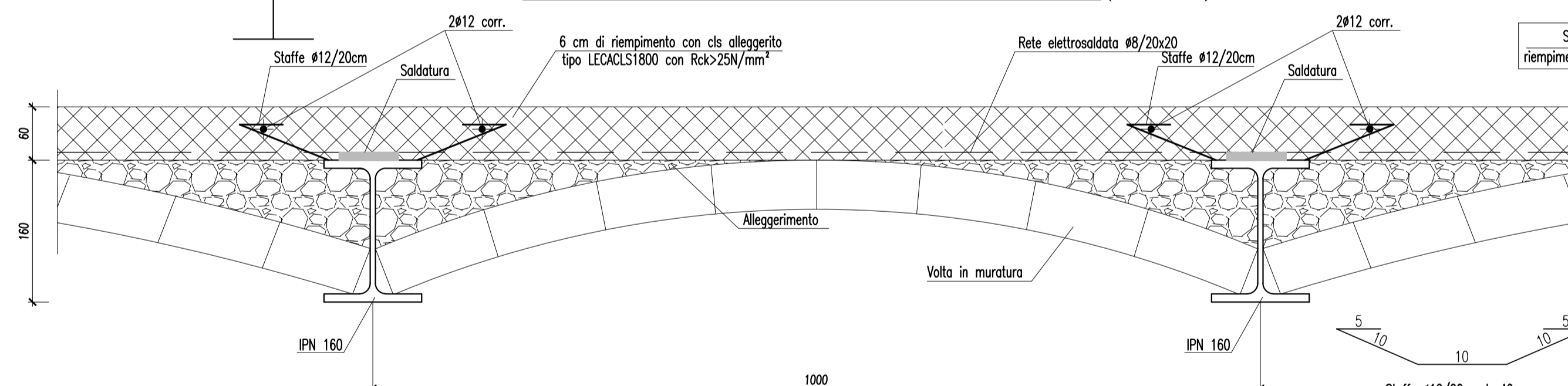
ARMATURA CORDOLO TIPO 3 (Scala 1:10)



SCHEMA CORDOLO TIPO 3 (Scala 1:10)



RINFORZO SOLAI B (Scala 1:5)



GG Ing. Giorgio Gianarro
Studio Ingegneria

C.so G. Ferraris, 2
I-10121 TORINO
Tel. 011-56133969
E-mail: gianarrogio@tin.it

COMMITTENTE: **COMUNE DI VOLPIANO**
INDIRIZZO COMMITTENTE: P.zza Vittorio Em. II, 12 - 10088 Volpiano (TO)
UBICAZIONE INTERVENTO: Via Roma ang. Via Saffa - Volpiano (TO)

PROGETTO: **PROGETTO DI RISTRUTTURAZIONE IMMOBILE EX EDIFICIO SCOLASTICO IN VIA CARLO BOTTA**

FASE: **PROGETTO ESECUTIVO**

OGGETTO: **OPERE STRUTTURALI: Intervento solai sottofetto: armature cordoli e dettaglio rinforzi**

TAVOLA: **S-03** REV.: **0** CODICE: **09028** SCALA: **1:50**
FILE: **.dwg**

REV.	DATA	DESCRIZIONE	DISEGNATO	CONTROLLATO
4	05/05/2023	VI edizione	G.Gallo	Giorgio Gianarro
3	20/04/2023	V edizione	G.Gallo	Giorgio Gianarro
2	15/04/2023	IV edizione	G.Gallo	Giorgio Gianarro
1	02/12/2022	III edizione	G.Gallo	Giorgio Gianarro
0	18/09/2017	II edizione	S.Nekola	Giorgio Gianarro

Finanziato dall'Unione europea
NextGenerationEU

La presente edizione annulla e sostituisce ogni revisione precedente dello stesso elaborato.